



## Wciągnik łańcuchowy z napędem ręcznym łańcuchowym Model Yalelift 360

Udźwig 500 - 20.000 kg

Zakres i warunki zastosowania tego modelu przekraczają wszelkie zastosowania klasycznych wciągników łańcuchowych z napędem ręcznym.

### Właściwości

- Rozwiązanie głowicy łańcucha prowadzącego (możliwość obrotu głowicy o 360°) umożliwia pracę wciągników w ciężkich warunkach oraz w dowolnej pozycji, także w ciasnych pomieszczeniach oraz z boku. Dzięki temu pracownik nie jest zmuszony jak do tej pory, do pracy w niebezpiecznym zasięgu ładunku.
- Nowo opatentowany system hamulcowy podnosi bezpieczeństwo i redukuje prace przeglądowe. Części wykonane są z wysokowartościowych materiałów a dodatkową ochronę przed korozją zapewnia ocynkowanie i chromianowanie.
- Zamknięta, wytrzymała obudowa ze stali pozwala na zastosowanie nie tylko w najtrudniejszych warunkach ale także na zewnątrz.
- Prowadnica i przekładnia są zamknięte co chroni je dodatkowo podczas zastosowania na zewnątrz.
- Ulepszone koło łańcucha nośnego zawierającego 4 komory powoduje precyzyjne przemieszczanie się łańcucha.
- Ekstremalnie niska zabudowa urządzenia pozwala na wykorzystanie możliwie największej wysokości podnoszenia.
- Ocynkowane, trwałe łańcuchy odpowiadają wszystkim ważnym narodowym i międzynarodowym normom i przepisom. Są one optymalnie dopasowane z kołem łańcuchowym, co zapewnia długożytność urządzenia.
- Do wyposażenia należą również kute haki nośny i ładunkowy wykonane ze stopu stali odpornego na działanie czasu. Nie ulegają one złamaniu w momencie przeciążenia ładunkiem tylko otwierają się bez zniszczenia. Haki są obrotowe o 360 stopni i wyposażone w wytrzymałe zapadki.

Wszystkie modele dostępne w wersji przeciwybuchowej w klasyfikacji

II 2 GD c IIB T4 T 125° C X,

II 2 GD c IIB T3 T 145° C!



Prowadnica



Opatentowany przez Yale system hamulcowy: cichy w trakcie pracy oraz powolne zużycie części.



wysokowartościowe okapturzone łożysko oraz panewka ślizgowa.

### Opcje

- Wykonanie przeciwickrowe.
- Zabezpieczenie przed przeciążeniem.
- Pojemnik na łańcuch
- Wykonanie antykorozyjne.
- Wykonanie przeciwybuchowe.

## Wciągnik łańcuchowy z napędem ręcznym łańcuchowym Model Yalelift 360 20t

Udźwig 20.000 kg

System hamulcowy zawarty w urządzeniach Yalelift zapewnia również w tym modelu bezpieczeństwo pracy oraz redukcję prac przeglądowych. Jest cichy w trakcie pracy oraz ma powolne zużycie części.

Części wykonane są z wysokowartościowych materiałów, częściowo stanowią ochronę antykorozyjną poprzez dodatkowe ocynkowanie i chromianowanie. Zamknięta, wytrzymała obudowa ze stali wytrzymuje nawet najbardziej trudne warunki i pozwala na zastosowanie na zewnątrz.

Ulepszone koło łańcucha nośnego zawierającego 5 komór powoduje precyzyjne przemieszczanie się łańcucha.

Niska zabudowa urządzenia pozwala na wykorzystanie możliwie największej wysokości podnoszenia.

Ciężar własny urządzenia znacznie redukuje się dzięki użyciu 6 ciągów.

### Opcje

- Wykonanie przeciwiwkrowe.
- Zabezpieczenie przed przecięciem.
- Pojemnik na łańcuch.
- Wykonanie antykorozyjne.
- Wykonanie przeciwybuchowe.



Wytrzymała zabudowa odporna jest nawet na najbardziej trudne warunki.



Ulepszone koło łańcucha nośnego umożliwia precyzyjne przemieszczanie się łańcucha.



**Wciągniki firmy Yale nie są zaprojektowane dla podnoszenia ludzi i pod żadnym pozorem nie mogą być do tego stosowane!**

# Urządzenia dźwignicowe Wciągarki łańcuchowe z napędem ręcznym łańcuchowym

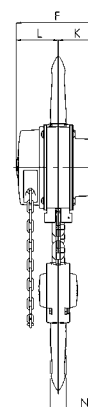
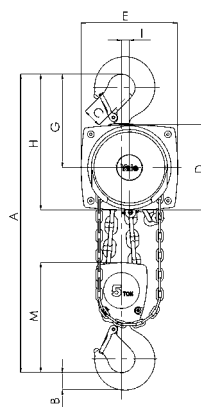
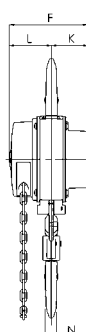
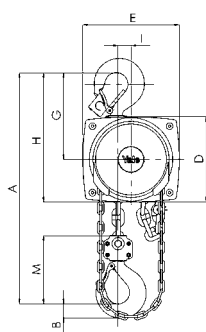
## Dane techniczne modelu Yalelift

Model	EAN-Nr. 4025092*	Udźwig kg	Ilość ciągów	Wymiary łańcucha d x p mm	Przesunięcie łań. manewrowego dla 1 m podniesienia m	Siła podnoszenia przy obciążeniu nominalnym daN	Masa własna przy stand. wys. podno- szenia (3 m) kg
YL 500	*075183	500	1	5 x 15	30	21	9
YL 1000	*075190	1.000	1	6 x 18	49	30	13
YL 2000	*075206	2.000	1	8 x 24	71	32	20
YL 3000	*075213	3.000	1	10 x 30	87	38	29
YL 5000	*075220	5.000	2	10 x 30	174	34	38
YL 10000	*075237	10.000	3	10 x 30	261	44	71
YL 20000	*080910	20.000	6	10 x 30	522	2 x 44	196



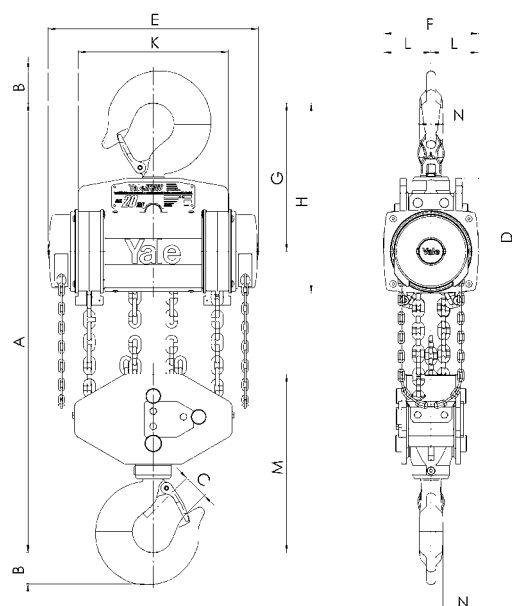
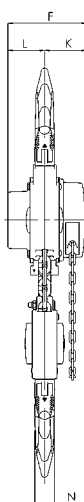
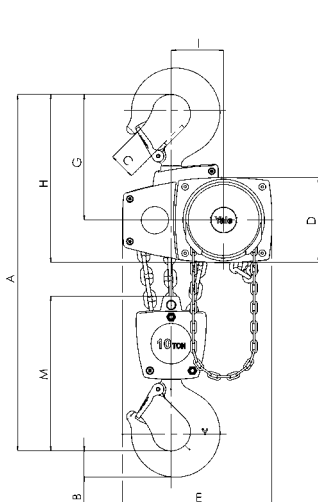
## Wymiary modelu Yalelift

Model	YL 500	YL 1000	YL 2000	YL 3000	YL 5000	YL 10000	YL 20000
Amin., mm	300	335	395	520	654	825	1.010
B, mm	17	22	30	38	45	68	85
C, mm	24	29	35	40	47	68	64
D, mm	133	156	182	220	220	220	303
E, mm	148	175	203	250	250	383	555
F, mm	139	157	183	204	204	204	250
G, mm	139	164	192	225	242	326	391
H, mm	206	242	283	335	352	436	501
I, mm	24	24	31	34	21	136	-
K, mm	61	70	83	95	95	95	396
L, mm	79	87	100	109	109	109	125
M, mm	110	125	156	178	285	401	471
N, mm	14	19	22	30	37	50	56



Model Yalelift 360, 500 - 3.000 kg, z jednym ciągnem

Model Yalelift 360, 5.000 kg, dwuciągnowy



Model Yalelift 360, 10.000 kg, trzyciągnowy

Model Yalelift 360, 20.000 kg, sześciociągnowy