



Podnośnik mechaniczny Model Yaletaurus

Nośność 10.000 kg

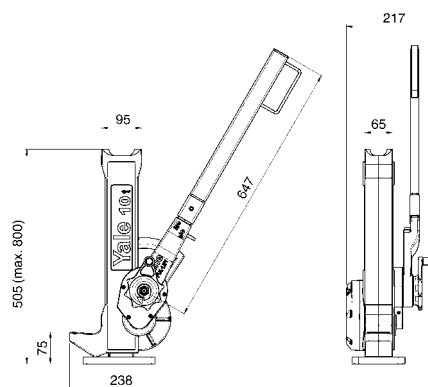
Podnośnik mechaniczny typu SJ stosowany jest w ciasnych miejscach, gdzie tradycyjne urządzenia dźwigające ze względu na wysokość zabudowy nie mają dostępu. Yaletaurus jest idealnym urządzeniem do podtrzymywania, prostowania i przesuwania elementów maszyn tj. ciężkich obiektów w pracach remontowych i naprawczych pod wpływem najtrudniejszych warunków. Yaletaurus można stosować wszechstronnie, waży tylko 30 kg., i umożliwia wysoką nośność. Podnośnik ten podnosi, przesuwa i opuszcza ładunek w każdym kierunku, przy użyciu siły ręcznej 45 kg.

Właściwości

- Wykorzystanie zasady działania hamulca naciskowego, gdzie nacisk na hamulec wywołany przez sam ładunek jest proporcjonalny do jego wielkości. W ten sposób ładunek jest bezpiecznie utrzymany w każdej pozycji.
- Zabudowa ze zintegrowaną stopą, wykonane z żeliwa steryoidalnego.
- Zastosowany hamulec naciskowy pochodzi oryginalnie z urządzenia Yale Pullift co ułatwia zaopatrzenie w części zamienne.
- Zastosowanie wysokowartościowych surowców w obszarze przekładni i listwy zębatej umożliwia niski nakład siły podczas pracy i wysoką żywotność produktu.

Dane techniczne modelu Yaletaurus

Model	EAN-Nr. 4025092*	Nośność na głowicy kg	Nośność na stopie kg	Wysokość zabudowy mm	Wysokość podnosze- nia mm	Wymaga- na siła daN	Ciężar całkowity kg
Taurus	*066044	10.000	7.000	505	295	45	31,1



Model Yaletaurus